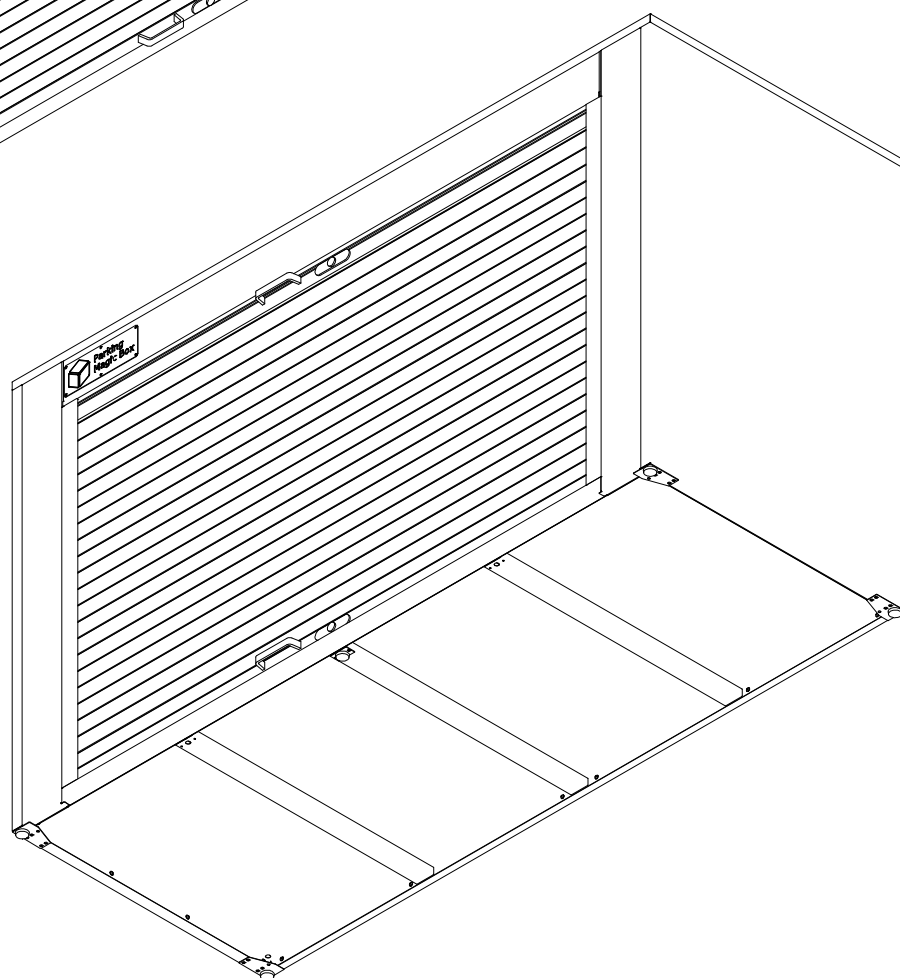
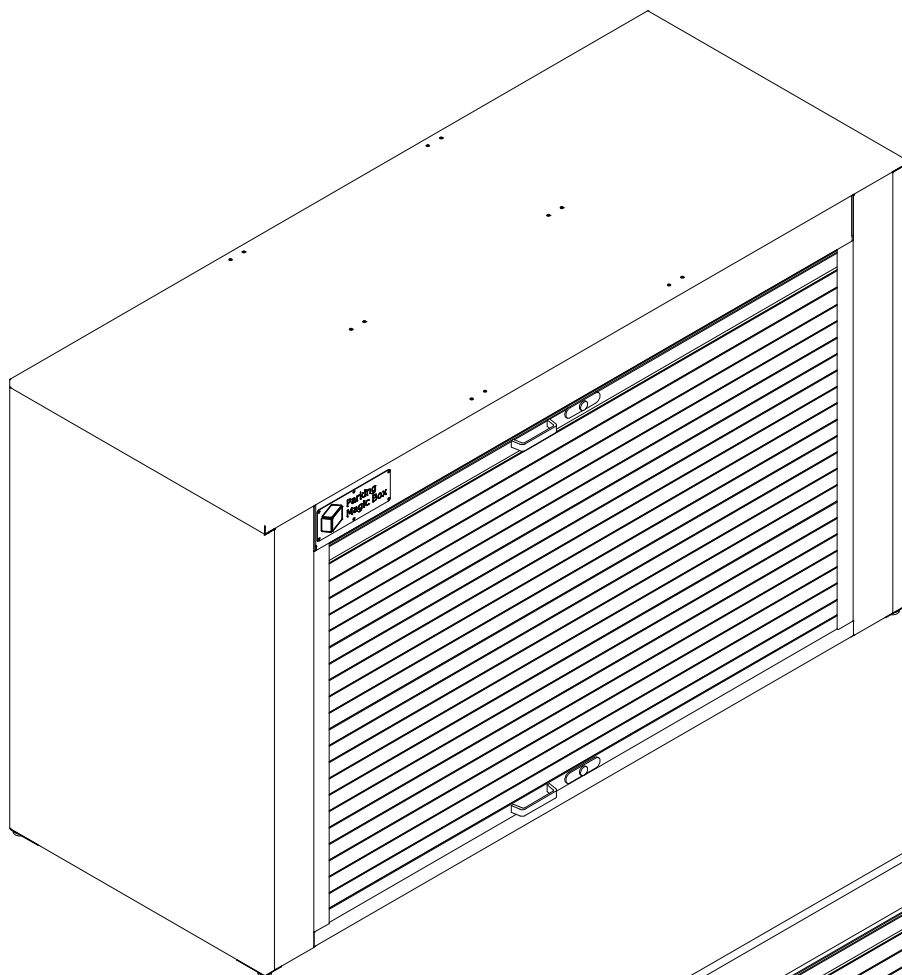


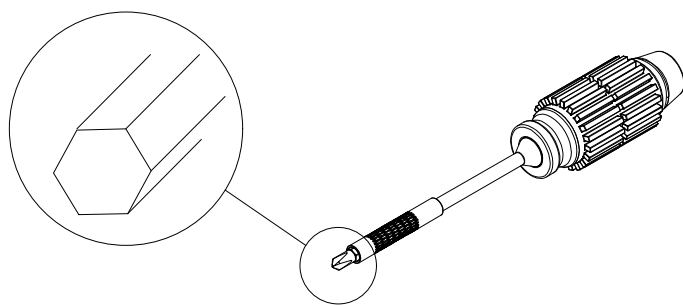
[PL / EN]

INSTRUKCJA MONTAŻU / INSTALLATION INSTRUCTIONS

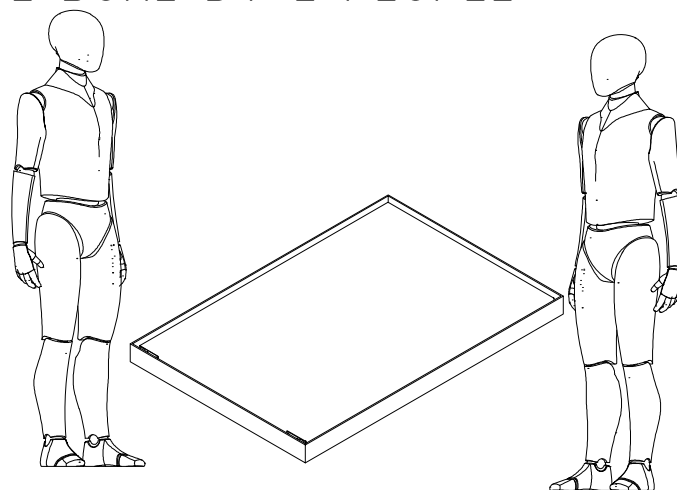
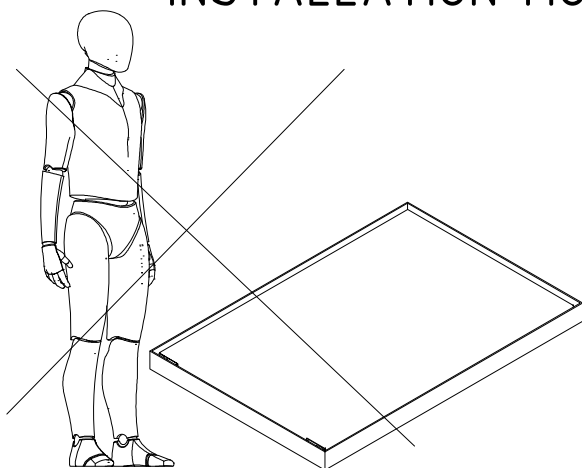
NAZWA / NAME: SZAFA GARAZOWA JEDNOMODUŁOWA / SINGLE-UNIT BOX



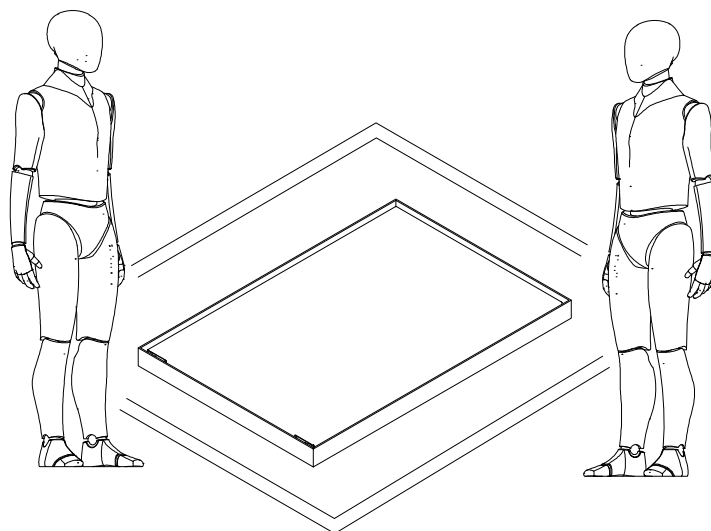
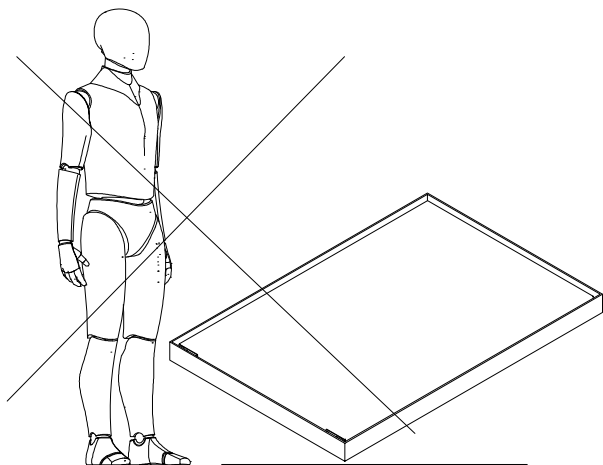
PRZYGOTUJ NARZĘDZIA / PREPARE YOUR TOOLS
ŚRUBOKRĘT - IMBUS 3MM / SCREWDRIVER - HEXAGON 3MM

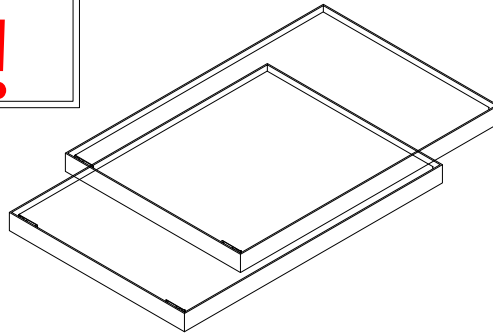
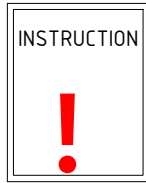


MONTAŻ WYKONAĆ W 2 OSOBY /
INSTALLATION MUST BE DONE BY 2 PEOPLE



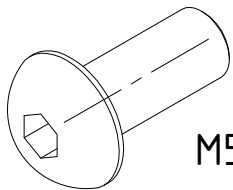
PRZYGOTUJ PODŁODĘ - WYSTARCZY KARTON /
PREPARE THE FLOOR - JUST A CARDBOARD IS ALL YOU NEED





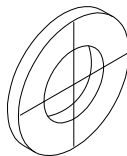
!
ZWRÓĆ UWAGĘ /
PAY ATTENTION

W KARTONIE A ZNAJDZIEMY ŚRUBY I KĄTOWNIKI /
IN BOX A WE WILL FIND SCREWS AND ANGLES



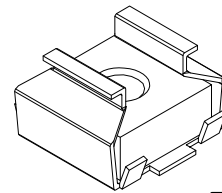
M5x12

92 szt/pcs + 5 szt/pcs
(jako dodatkowe/as additional)



D5

92 szt/pcs + 5 szt/pcs
(jako dodatkowe/as additional)



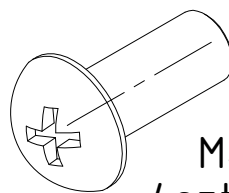
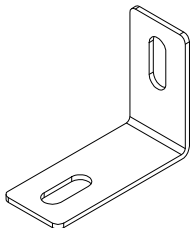
M4

5szt/pcs
(jako dodatkowe / as additional)



2szt/pcs

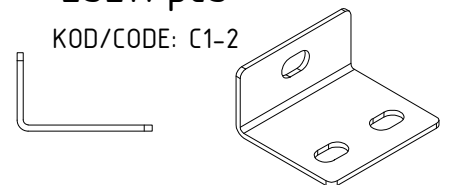
KOD/CODE: C1-1



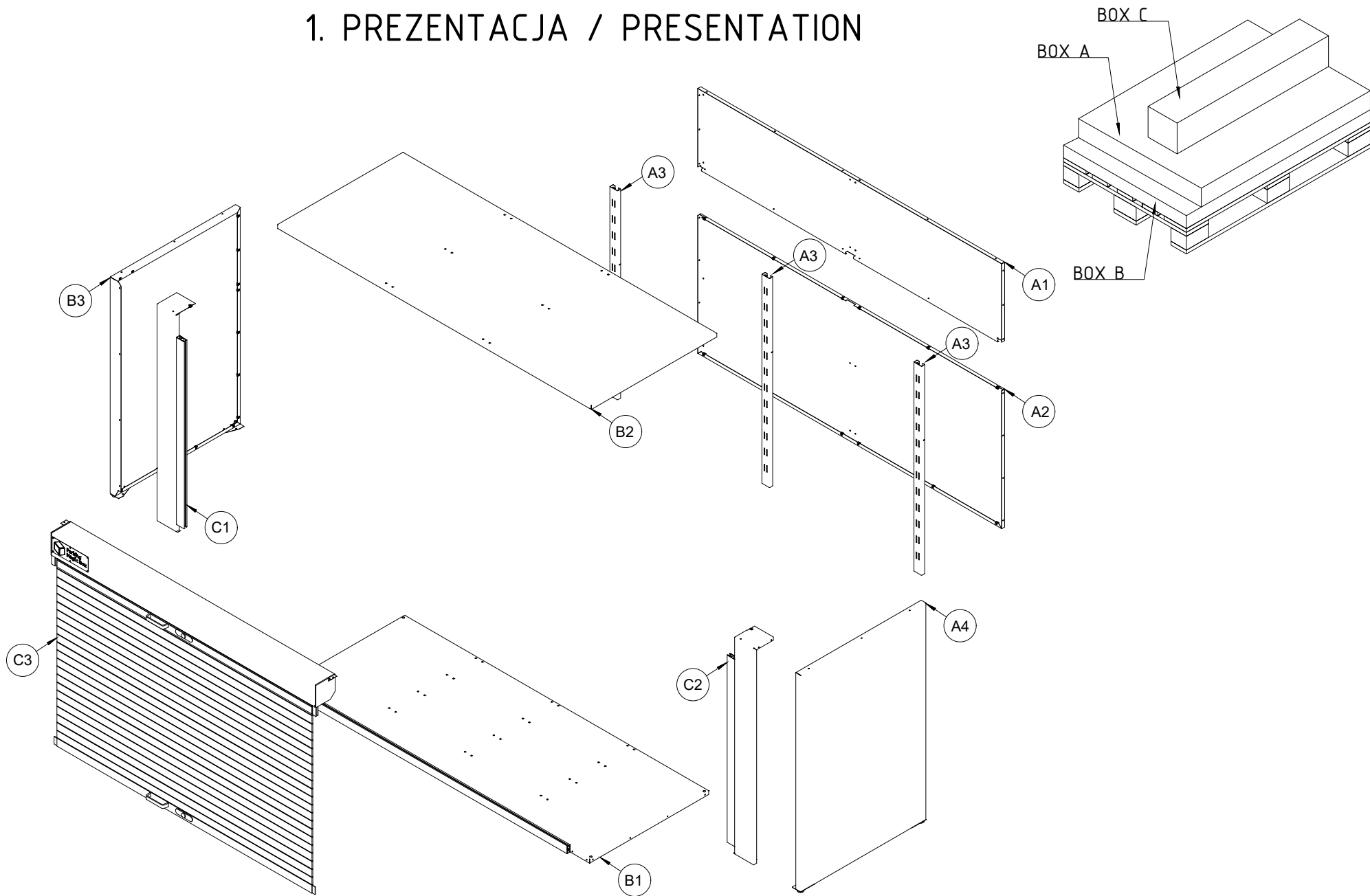
M4x6
4szt/pcs

2szt/pcs

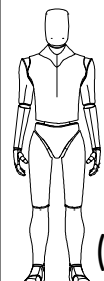
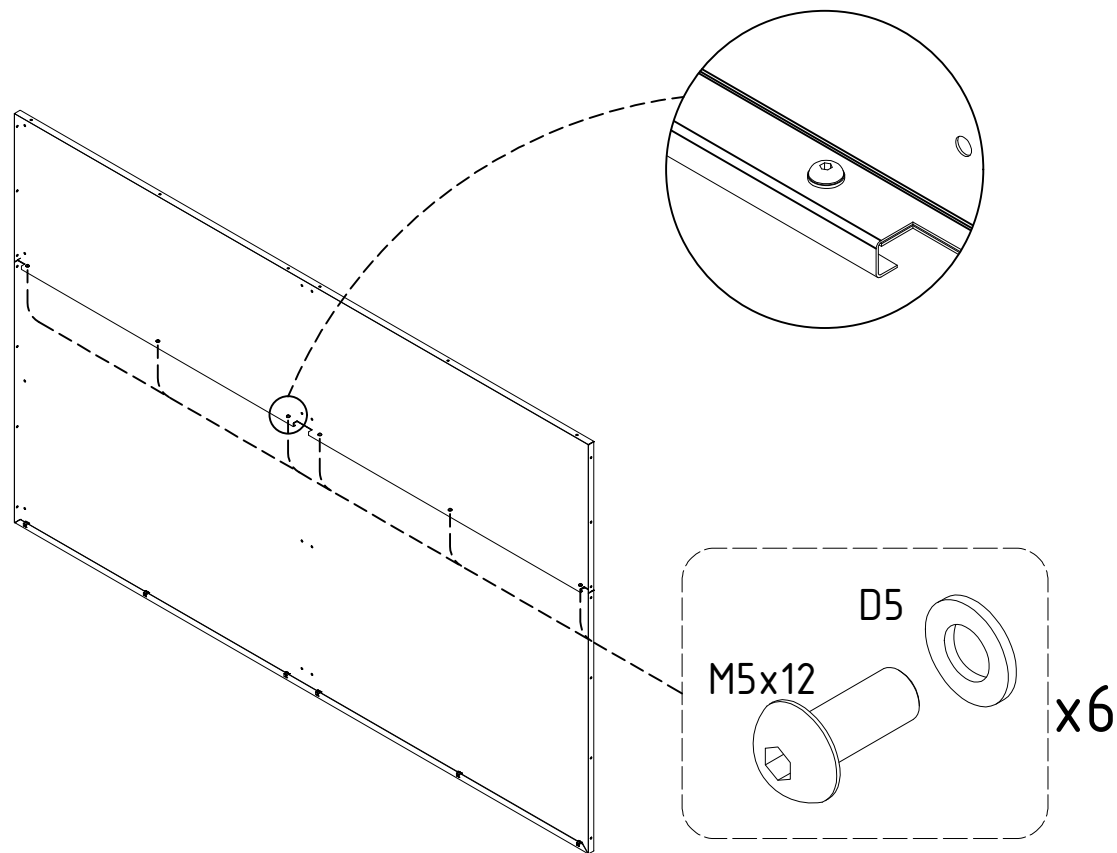
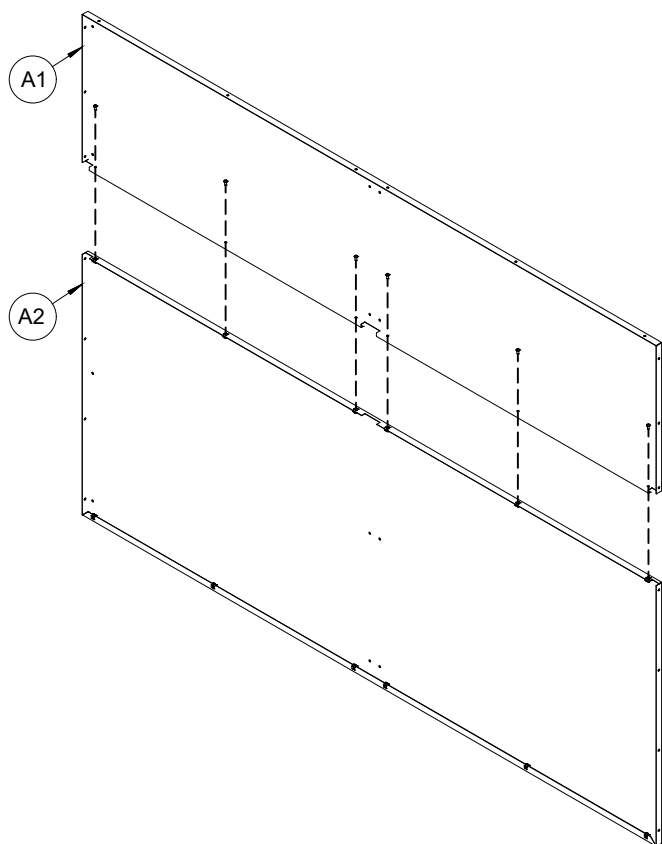
KOD/CODE: C1-2



1. PREZENTACJA / PRESENTATION



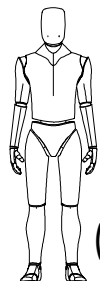
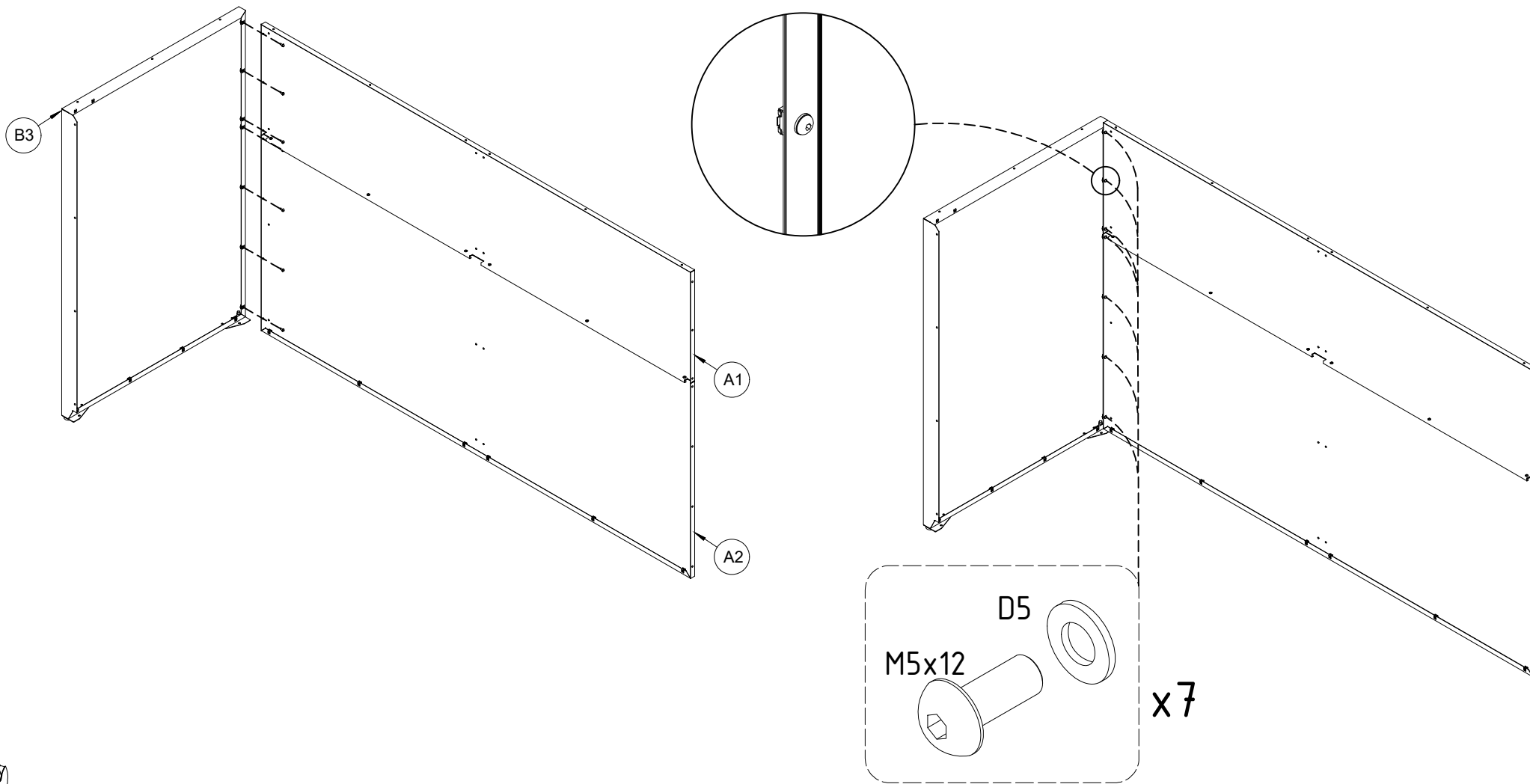
2. MONTAŻ TYLNY A1 i A2 / BACK ASSEMBLY A1 and A2



(x1)

- ! Zamontuj tylne panele. Rozpocznij od przymocowania tylnej części konstrukcji. Zwróć uwagę na punkty wyrównania i oznaczenia, aby zapewnić prawidłowe ustawienie /
- Install the back panels. Begin by attaching the rear section of the unit. Pay attention to alignment points and markings to ensure correct positioning.

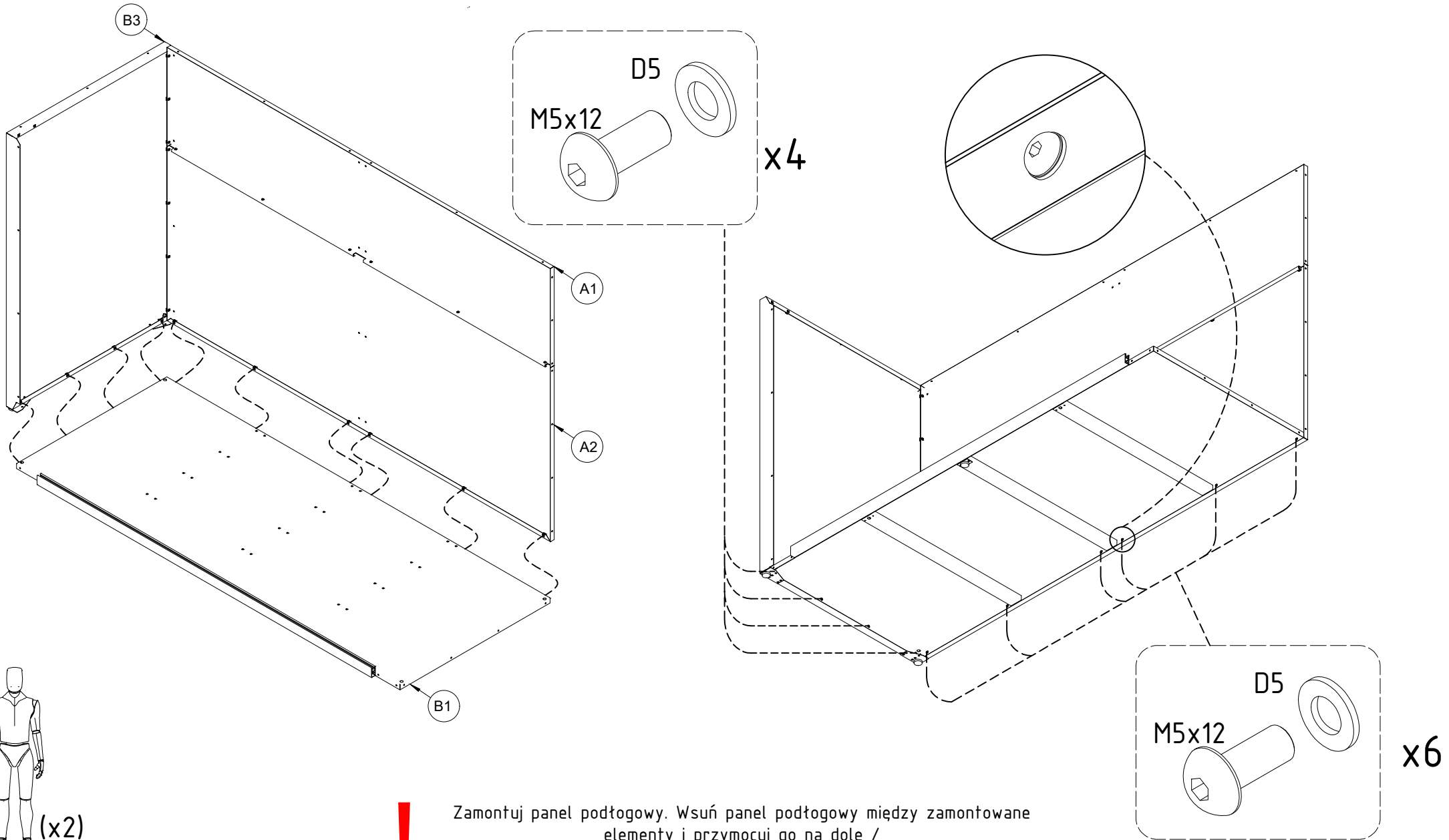
3. MONTAŻ TYLNY A1-A2 z BOKIEM B3 / INST. OF A1-A2 BACK WITH B3 SIDE



(x2)

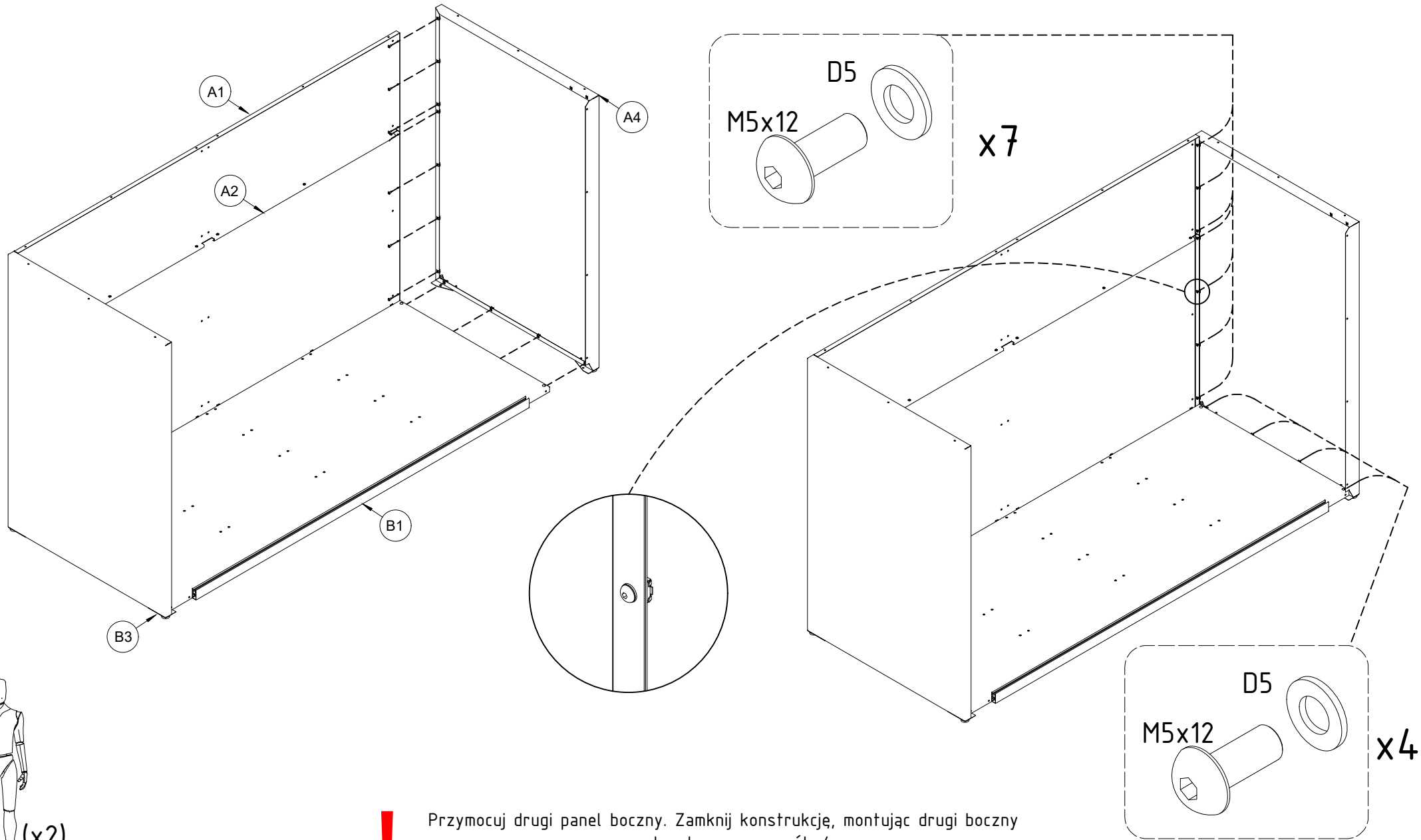
- ! Przymocuj pierwszy panel boczny. Ustaw panel boczny pod kątem prostym do panelu tylnego i przymocuj go za pomocą dostarczonych śrub i złącz /
- Attach the first side panel. Position the side panel at a right angle to the back and secure it with the provided screws and connectors.

4. MONTAŻ PANELU PODŁOGOWEGO B1 / INSTALLATION OF B1 FLOOR PANEL

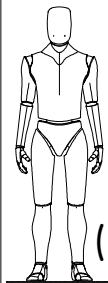


Zamontuj panel podłogowy. Wsuń panel podłogowy między zamontowane elementy i przymocuj go na dole /
Install the floor panel. Slide the floor panel into place between the mounted elements and fasten it at the bottom.

5. MONTAŻ DRUGIEGO BOKU / INSTALLATION OF THE SECOND SIDE

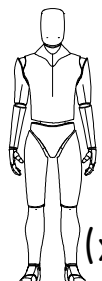
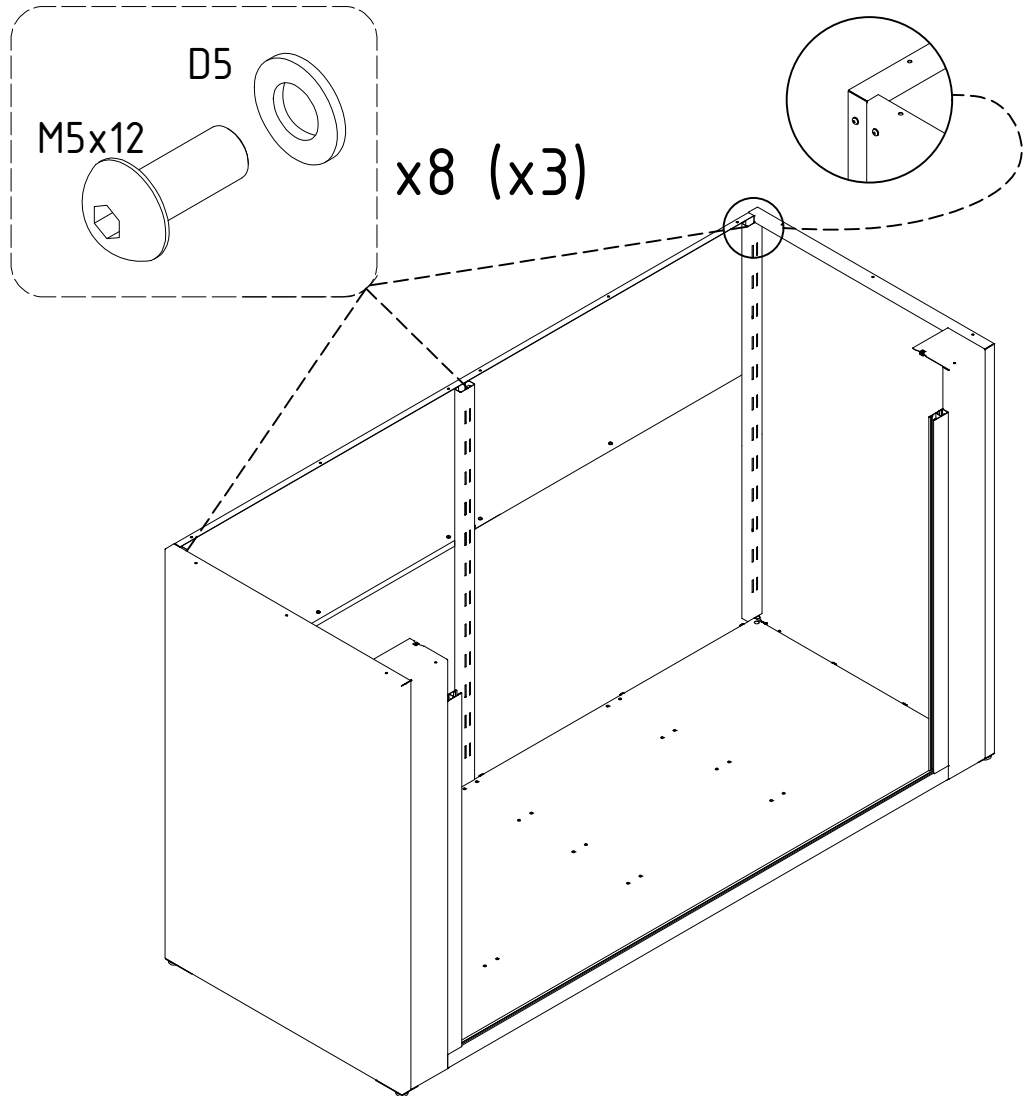
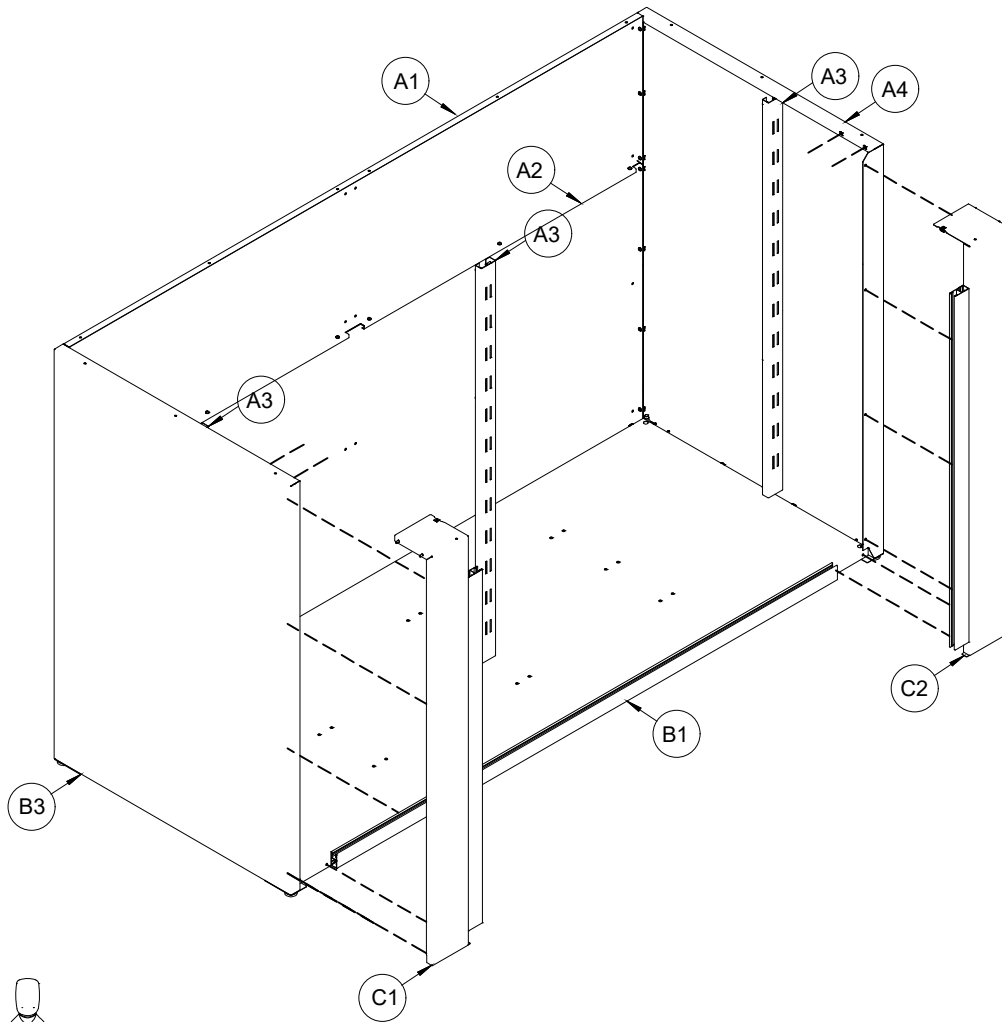


- ! Przymocuj drugi panel boczny. Zamknij konstrukcję, montując drugi boczny panel w ten sam sposób /
- Attach the second side panel. Close the structure by mounting the second side in the same way.



(x2)

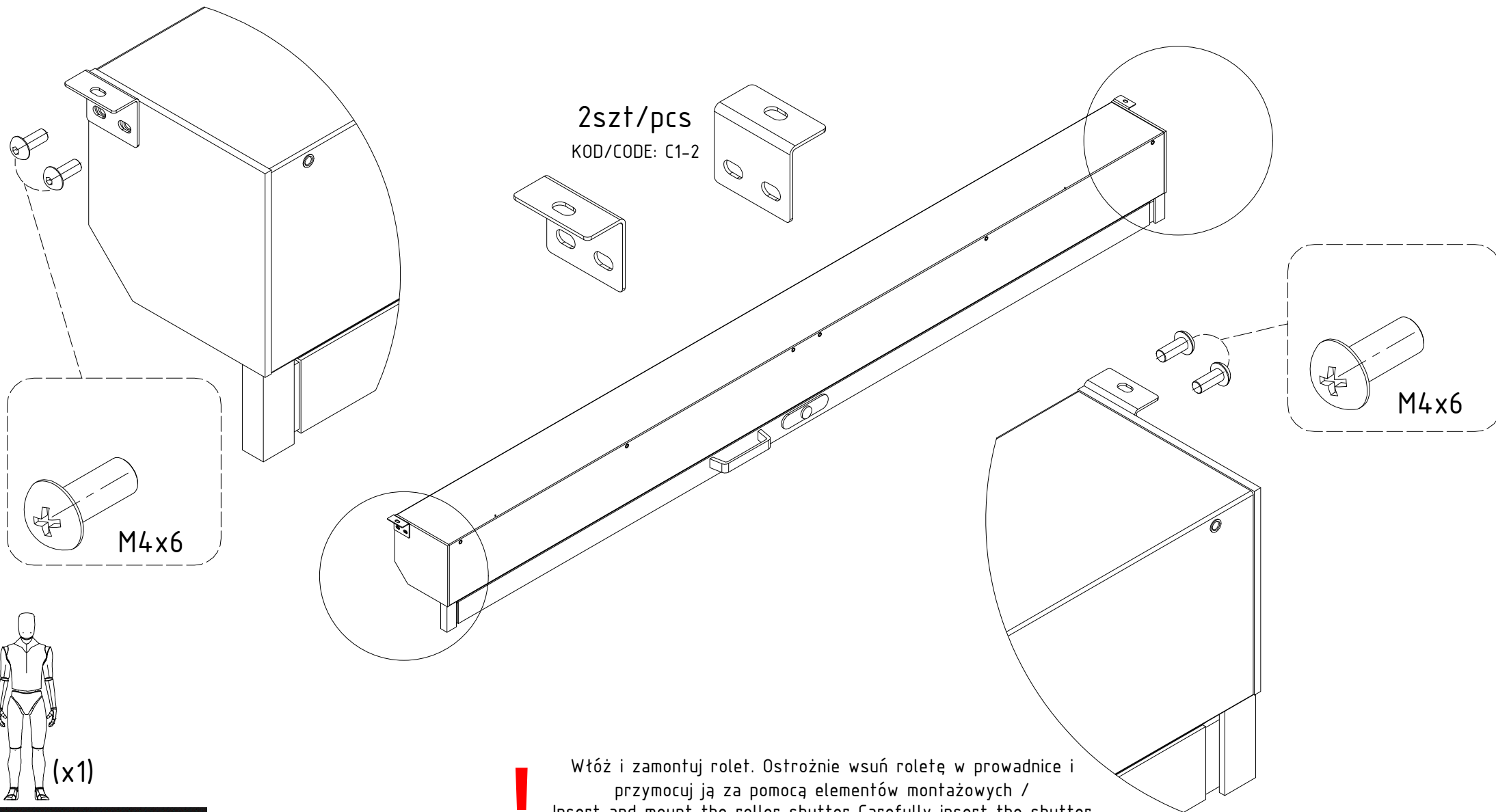
6. MONTAŻ PANELI "L" / INSTALLATION OF "L" PANELS



(x2)

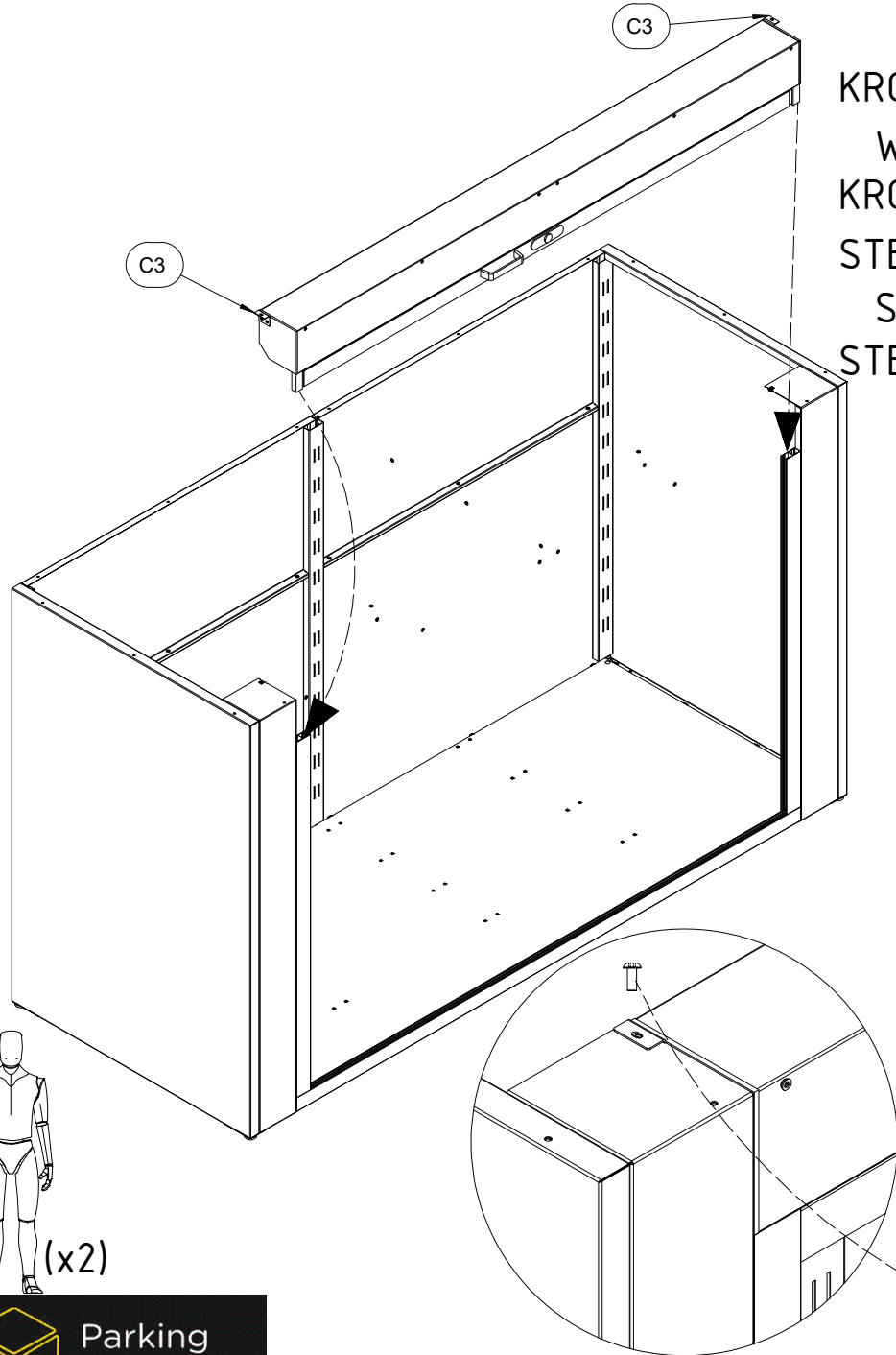
- ! Zamontuj przednie panele „L” i wsporniki półek. Przymocuj przednie panele ramy.
Na tym etapie zamontuj również trzy wsporniki półek w wyznaczonych miejscach /
Install the front “L” panels and shelf supports. Attach the front frame panels.
At this stage, also install the three shelf brackets in the designated locations.

7. MONTAZ KATOWNIKÓW C1-2 / INSTALLATION OF C1-2 ANGLES



! Włóż i zamontuj roletę. Ostrożnie wsuń roletę w prowadnice i przymocuj ją za pomocą elementów montażowych / Insert and mount the roller shutter. Carefully insert the shutter into the guides and fix it using the mounting components.

8. MONTAŻ ROLETY C3 / INSTAL. OF C3 ROLLER SHUTTER



KROK1: WSUŃ OSTROŻNIE ROLETĘ

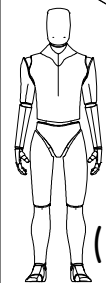
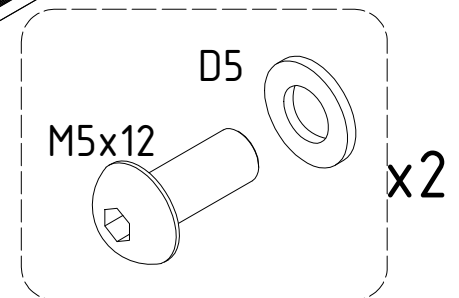
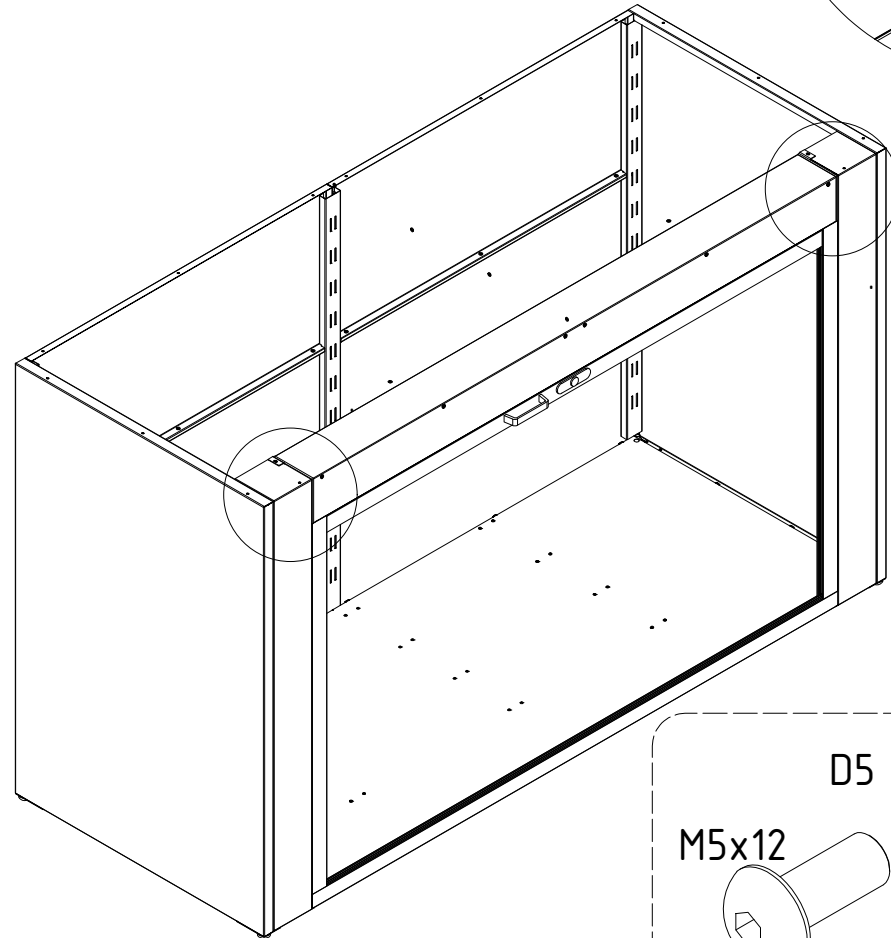
W LISTWY ALUMINIOWE

KROK2: DOKRĘĆ ŚRUBY NA ROLECIE /

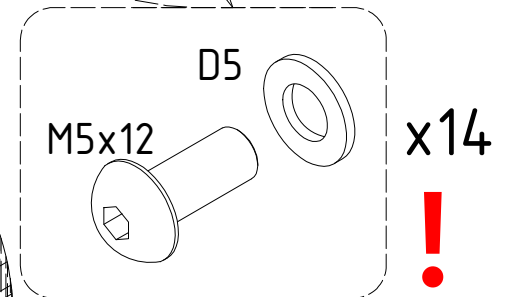
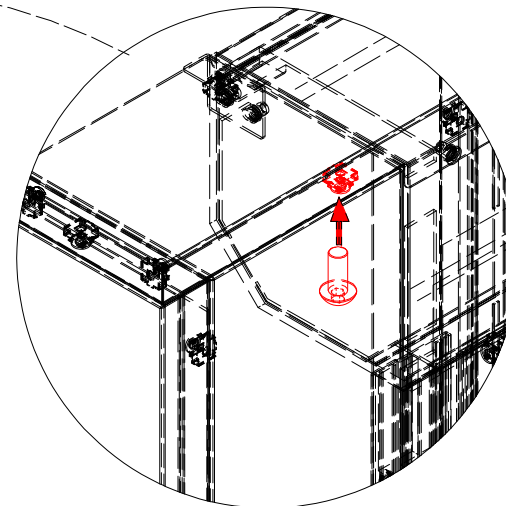
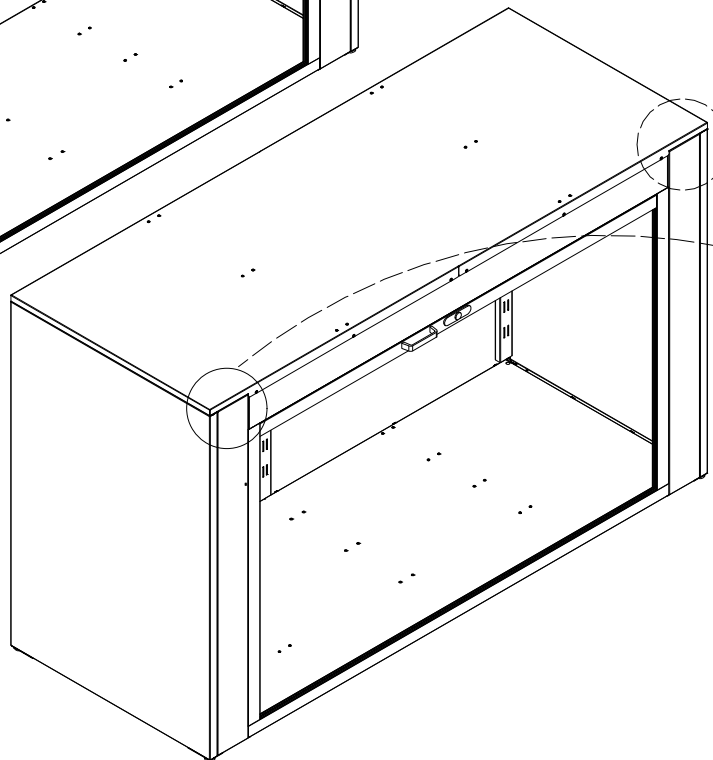
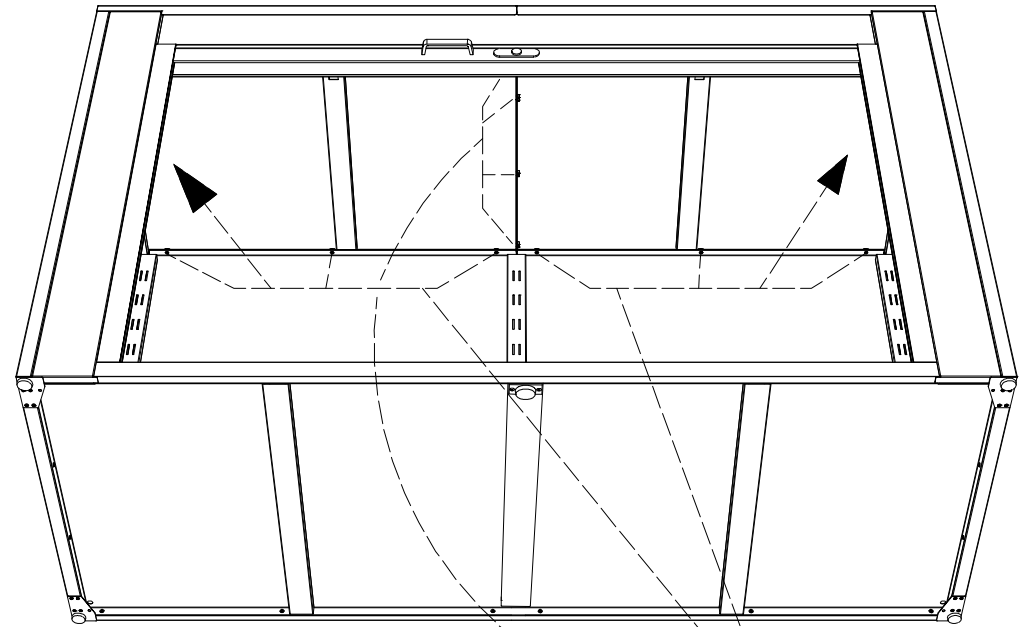
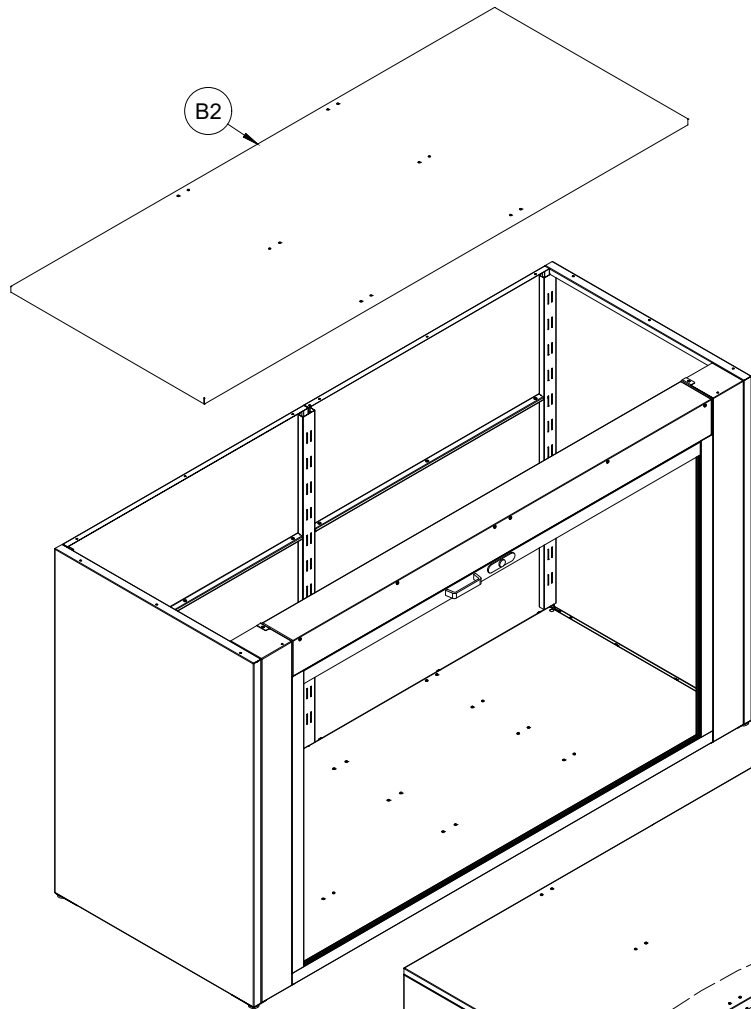
STEP1: CAREFULLY INSERT THE

SHUTTER INTO THE ALUMINUM SLAT

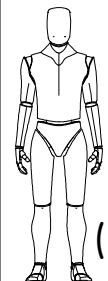
STEP2: TIGHTEN THE SCREWS ON THE SHUTTER



9. MONTAŻ TOPU B2 / TOP INSTALLATION B2



OD WEWNĄTRZ /
FROM THE INSIDE

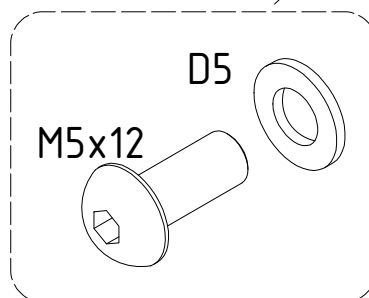
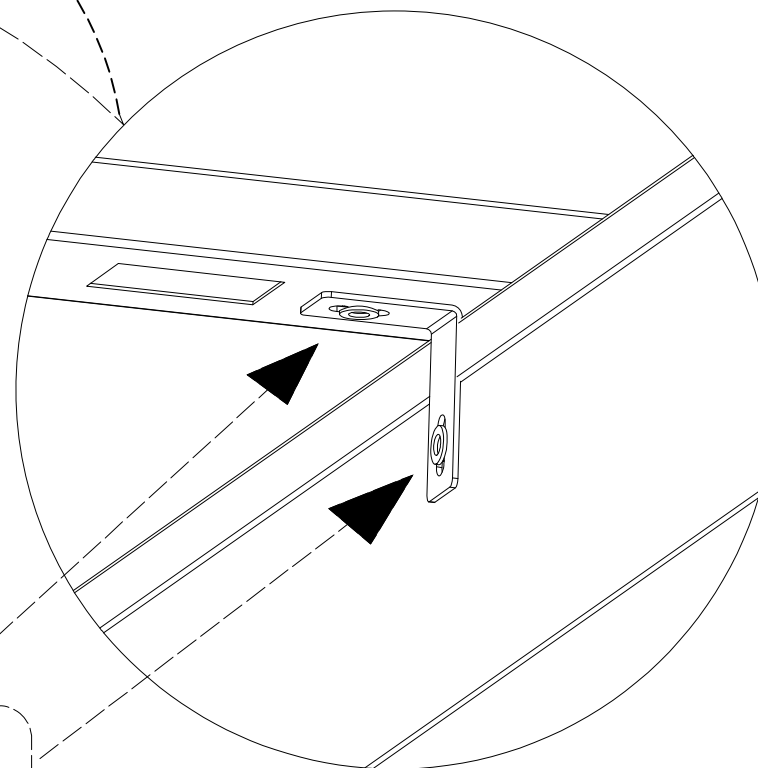
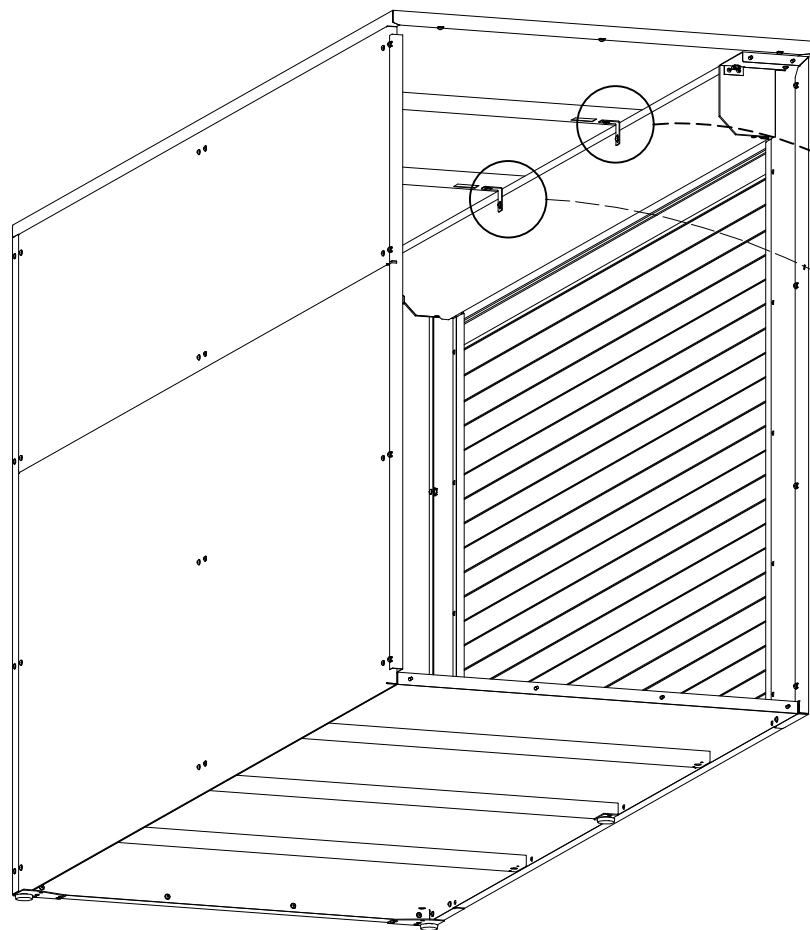
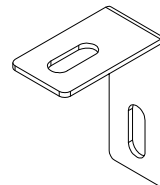


(x2)

10. MONTAŻ KĄTOWNIKÓW C1-1 / INSTALLATION OF C1-1 ANGLES

2szt/pcs

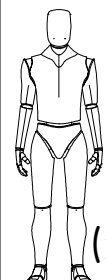
KOD/CODE: C1-1



x4

M5x12

D5



(x1)

11.

SPRAWDZENIE:

- sprawdź działanie rolety
- sprawdź sztywność konstrukcji. Ewentualnie podkręcaj śruby
- wypoziomuj konstrukcję na stopkach sztywność konstrukcji.

CHECK:

- check the operation of the roller shutter
- check the rigidity of the structure. If necessary, tighten the screws
- level the structure on the feet for structural rigidity.

